



(栄養成分表示の表示方法)

食品表示基準別記様式3の「栄養成分表示」という文字を「栄養成分値」、「標準栄養成分」等の文字にすることができますか。



必ず「栄養成分表示」と表示してください。



(表示方法)

「おおむね30平方センチメートル」及び「おおむね150平方センチメートル」の「おおむね」とはどの範囲までを指すのですか。

【基準第8条関係】



容器包装の形状、義務表示対象となる事項の字数は、個々の食品により異なるため、表示可能面積30平方センチメートル及び150平方センチメートル以下を基本としつつ、個々のケースに応じて判断することとなります。



(表示方法)

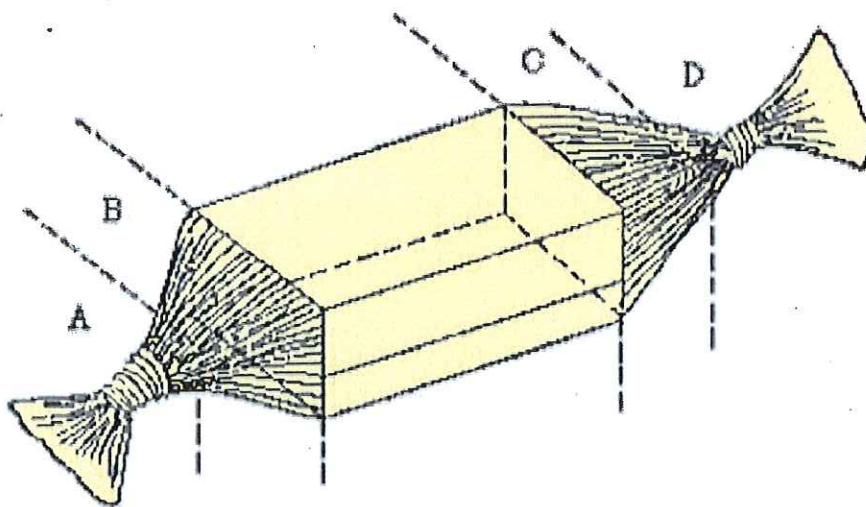
食品表示基準の「表示可能面積」とはラベル面積又は容器包装の表面積のどちらですか。【基準第8条関係】



表示可能面積は、容器包装の形状等によっても異なりますが、表示事項を表示しても判読が困難な部分を除いた容器包装の表面積をいいます。例えば、包装の重なり部分や、キャンディ等の「ひねり」の部分、光電管マーク等は表示可能な部分には入りません。したがって、容器包装の表面積から、表示が不可能な部分を差し引いた面積となります。

なお、いたずらに表面積を少なくするような方法による包装は適当ではありません。

(キャンディの例)



A、B、C、Dは判読が困難な部分となりますので、この場合の表面積は四面体の面積の合計です。